

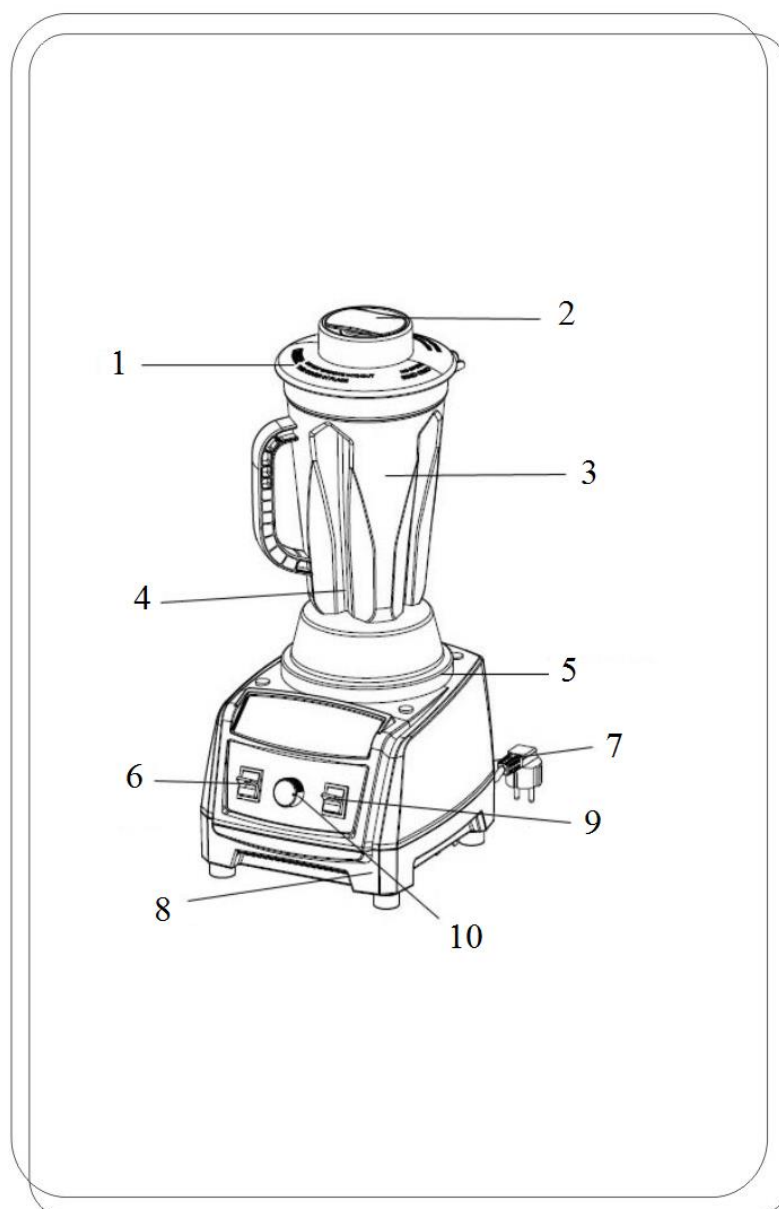
**ПРОМЫШЛЕННЫЕ БЛЕНДЕРЫ**  
**ИНСТРУКЦИЯ ПО ЭКСПЛУАТАЦИИ**

МОДЕЛИ: 968 9568 968Z 9568Z



220-240V/110-120V 50/60Hz 1800W

220-240V/110-120V 50/60Hz 2000W (9568,9568Z)



1 - КРЫШКА

2 - ЗАГРУЗОЧНЫЙ ЛЮК

3 - ЧАША

4 - ЛЕЗВИЯ

5 - МЕСТО ДЛЯ УСТАНОВКИ ЧАШИ

6 - КНОПКА ВКЛЮЧЕНИЯ/ВЫКЛЮЧЕНИЯ

7 - ШНУР ПИТАНИЯ

8 - БАЗА ДВИГАТЕЛЯ

9 - РЕЖИМ ПУЛЬСАЦИИ

10 - НАСТРАИВАЕМАЯ СКОРОСТЬ

Пожалуйста, прочитайте данную инструкцию перед использованием изделия.

### ПАНЕЛЬ УПРАВЛЕНИЯ

1	КНОПКА ВКЛЮЧЕНИЯ/ВЫКЛЮЧЕНИЯ		Вверх, чтобы включить, вниз, чтобы выключить.
2	НАСТРАИВАЕМАЯ СКОРОСТЬ		Позволяет настраивать необходимую скорость перемешивания.
3	РЕЖИМ ПУЛЬСАЦИИ		Максимально возможная скорость, удерживайте по необходимости.

### ИНСТРУКЦИЯ ПО ИСПОЛЬЗОВАНИЮ

1. Включите шнур в розетку
2. Поместите чашу в сборе на место для установки чаши, убедитесь, что она встала на место
3. Поместите крышку на чашу и держите ее на чаше до конца работы с блендером
4. При колке льда, рекомендуем налить в чашу немного воды
5. НИКОГДА не включайте блендер, если чаша пустая, не пытайтесь что-то изменить или убрать внутри чаши, пока мотор работает
6. НИКОГДА не запускайте машину, если чаша стоит неровно
7. Пожалуйста, вытирайте воду с места для установки чаши, так как она может повредить мотор.

### ОСОБЕННОСТИ

1. Мультифункциональный (фрукты, овощи, лед, смузи и т.д.)
2. Промышленный и эффективный двигатель
3. Двойная защита (высокие температуры и напряжение)
4. Настраиваемая скорость (вы выбираете то, что вам необходимо)
5. Функция пульсации: удобное переключение на максимальную скорость одним переключателем
6. 6ти конечное лезвие из нержавеющей стали: для обработки продуктов под различными углами
7. Прочная чаша

### ФУНКЦИИ

Обработка продуктов может быть разделена на три категории:

А: Обработка сухих продуктов - травы, кофейные зерна, орехи, зерна, сахар и т.п.

Б: Обработка влажных продуктов - фрукты, овощи и т.п.

В: Обработка прохладительных напитков / колка льда

#### ПРАВИЛА БЕЗОПАСНОСТИ

- Держите детей подальше от блендера
- Закончив использование, вытащите шнур из розетки
- Для обслуживания, вытащите шнур из розетки
- Не используйте машину при поврежденном шнуре электропитания, либо при повреждении самой машины
- Убедитесь в том, что чаша установлена верно до включения блендера
- При запуске удерживайте чашу
- Пожалуйста, не помещайте металлические предметы внутрь чаши (ножи, вилки, ложки и т.д.)
- Обеспечьте достаточное количество места для нормальной вентиляции
- Чаша должна быть заполнена на 2/3
- Рекомендуется очищать чашу, лезвия, крышку и кнопки после каждого использования
- Прочищайте базу мотора влажной тряпкой, избегая попадания большого количества воды
- Не используйте блендер более 3 минут. После 3-минутной работы, блендеру необходим отдых в течение примерно одной минуты
- Не пытайтесь самостоятельно отремонтировать блендер. Предоставьте это специалистам

#### ЧИСТКА

1. Включите блендер в розетку

2. Поместите крышку на чашу и включите блендер примерно на 10 секунд (мощности двигателя достаточно, чтобы большая часть пищевых отходов была вычищена теплой водой и моющим средством)

3. Извлеките шнур из розетки

4. Прочищайте базу мотора влажной тряпкой, избегая попадания большого количества воды

#### РЕШЕНИЕ ПРОБЛЕМ

Проблема	Возможное решение
Несмотря на подключение к электроэнергии, блендер не работает	Нажмите кнопку сброса (снизу на базе двигателя) и попробуйте снова запустить блендер
Несмотря на сброс, блендер не работает	Подождите 10 минут и снова включите блендер. Возможно, двигатель перегрелся и сработала защита по температуре
Несмотря на сброс и отдых в течение 10 минут, блендер не работает	Убедитесь, что нет проблем с электричеством. Если проблем нет и блендер по-прежнему не работает, обратитесь к сервисным специалистам

